

ICS 77.140.70  
H 44



# 中华人民共和国国家标准

GB/T 706—2008  
代替 GB/T 706—1988、GB/T 707—1988、GB/T 9787—1988、GB/T 9788—1988、GB/T 9946—1988

---

## 热 轧 型 钢

Hot rolled section steel

2008-08-19 发布

2009-04-01 实施



中华人民共和国国家质量监督检验检疫总局  
中国国家标准化管理委员会

发布

## 前 言

本标准整合修订 GB/T 706—1988《热轧工字钢尺寸、外形、重量及允许偏差》、GB/T 707—1988《热轧槽钢尺寸、外形、重量及允许偏差》、GB/T 9787—1988《热轧等边角钢尺寸、外形、重量及允许偏差》、GB/T 9788—1988《热轧不等边角钢尺寸、外形、重量及允许偏差》、GB/T 9946—1988《热轧 L 型钢尺寸、外形、重量及允许偏差》。

本标准代替 GB/T 706—1988《热轧工字钢尺寸、外形、重量及允许偏差》、GB/T 707—1988《热轧槽钢尺寸、外形、重量及允许偏差》、GB/T 9787—1988《热轧等边角钢尺寸、外形、重量及允许偏差》、GB/T 9788—1988《热轧不等边角钢尺寸、外形、重量及允许偏差》、GB/T 9946—1988《热轧 L 型钢尺寸、外形、重量及允许偏差》。

本标准与 GB/T 706—1988、GB/T 707—1988、GB/T 9787—1988、GB/T 9788—1988、GB/T 9946—1988 相比主要变化如下：

- 增加规范性引用文件；
- 增加了部分规格；
- 调整了部分尺寸、外形允许偏差；
- 增加技术要求、试验方法、检验规则、包装、标志、质量证明书的规定；
- 增加附录 A。

本标准附录 A 为规范性附录。

本标准由中国钢铁工业协会提出。

本标准由全国钢标准化技术委员会归口。

钢铁总公司、鞍山钢铁公司、首钢总公司。

本标准主要起草人：龚庆华、冯超、王莉娟、邓翠青、杜传治、王洪新、李光、奚铁、吴结才、孙晓玲、任翠英、蒋涛、胡楠。

本标准所代替标准的历次版本发布情况为：

- GB/T 706—1965、GB/T 706—1988；
- GB/T 707—1965、GB/T 707—1988；
- GB/T 9787—1988；
- GB/T 9788—1988；
- GB/T 9946—1988。

# 热 轧 型 钢

## 1 范围

本标准规定了热轧工字钢、热轧槽钢、热轧等边角钢、热轧不等边角钢和热轧 L 型钢的尺寸、外形、重量及允许偏差、技术要求、试验方法、检验规则、包装、标志及质量证明书。

本标准适用于热轧等边角钢、热轧不等边角钢、热轧 L 型钢及腿部内侧有斜度的热轧工字钢和热轧槽钢(以下简称型钢)。

## 2 规范性引用文件

下列文件中的条款通过本标准的引用而成为本标准的条款。凡是注日期的引用文件,其随后所有的修改单(不包括勘误的内容)或修订版均不适用于本标准,然而,鼓励根据本标准达成协议的各方研究是否可使用这些文件的最新版本。凡是不注日期的引用文件,其最新版本适用于本标准。

GB/T 228 金属材料 室温拉伸试验方法(GB/T 228—2002, eqv ISO 6892:1998(E))

GB/T 229 金属材料 夏比摆锤冲击试验方法(GB/T 229—2007, ISO 148-1:2006, MOD)

GB/T 232 金属材料 弯曲试验方法(GB/T 232—1999, eqv ISO 7438:1985(E))

GB/T 700 碳素结构钢

GB/T 1591 低合金高强度结构钢

GB/T 2101 型钢验收、包装、标志及质量证明书的一般规定

GB/T 2975 钢及钢产品力学性能试验取样位置及试样制备(GB/T 2975—2008, eqv ISO 377:1997)

## 3 尺寸、外形、重量及允许偏差

### 3.1 尺寸及表示方法

3.1.1 型钢的截面图示及标注符号见图 1~图 5。

3.1.2 型钢的截面尺寸、截面面积、理论重量及截面特性参数应分别符合附录 A 中表 A.1~表 A.5 的规定。

### 3.2 尺寸、外形及允许偏差

3.2.1 型钢的尺寸、外形及允许偏差应符合表 1~表 3 的规定。根据需方要求,型钢的尺寸、外形及允许偏差也可按照供需双方协议。

3.2.2 工字钢的腿端外缘钝化、槽钢的腿端外缘和肩钝化不应使直径等于  $0.18t$  的圆棒通过,角钢的边端外角和顶角钝化不应使直径等于  $0.18d$  的圆棒通过。

3.2.3 工字钢、槽钢的外缘斜度和弯腿挠度、角钢的顶端直角在距端头不小于 750 mm 处检查。

3.2.4 工字钢、槽钢平均腿厚度( $t$ )的允许偏差为  $\pm 0.06t$ ,在车削轧辊时在轧辊上检查。

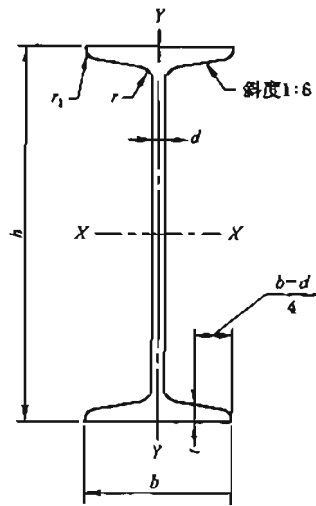
3.2.5 根据双方协议,相对于工字钢垂直轴的腿的不对称度,不应超过腿宽公差之半。

3.2.6 型钢不应有明显的扭转。

### 3.3 长度及允许偏差

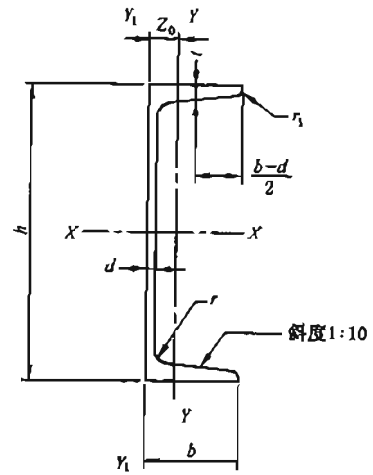
3.3.1 角钢的通常长度为 4 000 mm~19 000 mm,其他型钢的通常长度为 5 000 mm~19 000 mm。根据需方要求也可供应其他长度的产品。

3.3.2 定尺长度允许偏差按表 4 规定。



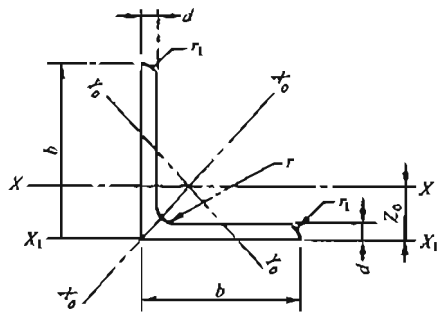
$h$ ——高度；  
 $b$ ——腿宽度；  
 $d$ ——腰厚度；  
 $t$ ——平均腿厚度；  
 $r$ ——内圆弧半径；  
 $r_1$ ——腿端圆弧半径。

图 1 工字钢截面图



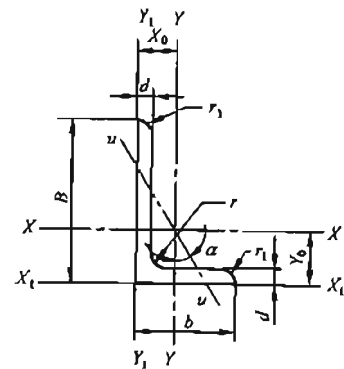
$h$ ——高度；  
 $b$ ——腿宽度；  
 $d$ ——腰厚度；  
 $t$ ——平均腿厚度；  
 $r$ ——内圆弧半径；  
 $r_1$ ——腿端圆弧半径；  
 $Z_0$ ——YY 轴与  $Y_1Y_1$  轴间距。

图 2 槽钢截面图



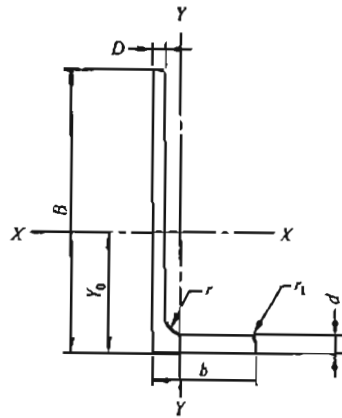
$b$ ——边宽度；  
 $d$ ——边厚度；  
 $r$ ——内圆弧半径；  
 $r_1$ ——边端圆弧半径；  
 $Z_0$ ——重心距离。

图 3 等边角钢截面图



$B$ ——长边宽度；  
 $b$ ——短边宽度；  
 $d$ ——边厚度；  
 $r$ ——内圆弧半径；  
 $r_1$ ——边端圆弧半径；  
 $X_0$ ——重心距离；  
 $Y_0$ ——重心距离。

图 4 不等边角钢截面图



- B——长边宽度；
- b——短边宽度；
- D——长边厚度；
- d——短边厚度；
- r——内圆弧半径；
- r<sub>1</sub>——边端圆弧半径；
- Y<sub>0</sub>——重心距离。

图5 L型钢截面图

表1 工字钢、槽钢尺寸、外形允许偏差

单位为毫米

	高度	允许偏差	图 示
高度 (h)	<100	±1.5	
	100~<200	±2.0	
	200~<400	±3.0	
	≥400	±4.0	
腿宽度 (b)	<100	±1.5	
	100~<150	±2.0	
	150~<200	±2.5	
	200~<300	±3.0	
	300~<400	±3.5	
	≥400	±4.0	
腿厚度 (d)	<100	±0.4	
	100~<200	±0.5	
	200~<300	±0.7	
	300~<400	±0.8	
	≥400	±0.9	

表 1 (续)

单位为毫米

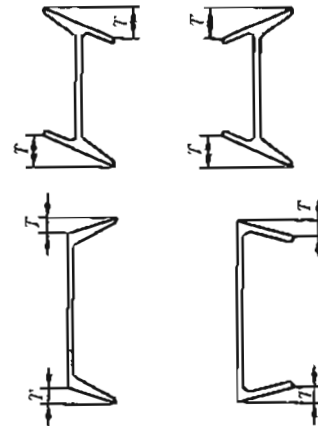
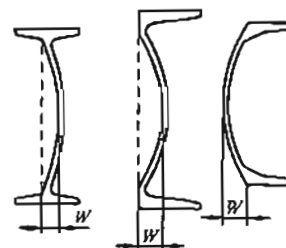
外缘斜度 (T)		$T \leq 1.5\%b$ $2T \leq 2.5\%b$	
弯腿挠度 (W)		$W \leq 0.15d$	
弯曲度	工字钢	每米弯曲度 $\leq 2$ mm 总弯曲度 $\leq$ 总长度的 0.20%	适用于上下、左右大弯曲
	槽钢	每米弯曲度 $\leq 3$ mm 总弯曲度 $\leq$ 总长度的 0.30%	

表 2 角钢尺寸、外形允许偏差

单位为毫米

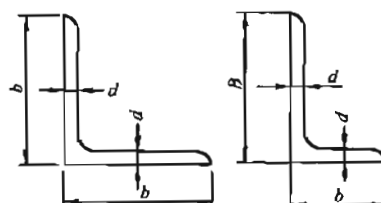
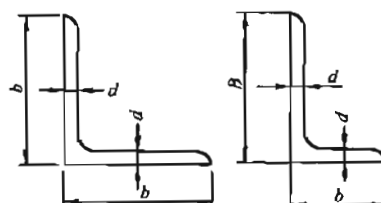
项 目	允许偏差		图 示
	等边角钢	不等边角钢	
边宽度 (B, b)	边宽度 <sup>a)</sup> $\leq 56$	$\pm 0.8$	
	$> 56 \sim 90$	$\pm 1.2$	
	$> 90 \sim 140$	$\pm 1.8$	
	$> 140 \sim 200$	$\pm 2.5$	
	$> 200$	$\pm 3.5$	
边厚度 (d)	边宽度 <sup>a)</sup> $\leq 56$	$\pm 0.4$	
	$> 56 \sim 90$	$\pm 0.6$	
	$> 90 \sim 140$	$\pm 0.7$	
	$> 140 \sim 200$	$\pm 1.0$	
	$> 200$	$\pm 1.4$	
顶端直角	$\alpha \leq 50'$		
弯曲度	每米弯曲度 $\leq 3$ mm 总弯曲度 $\leq$ 总长度的 0.30%		适用于上下、左右大弯曲
a) 不等边角钢按长边宽度 B。			

表3 L型钢尺寸、外形允许偏差

单位为毫米

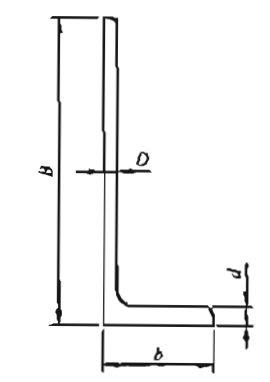
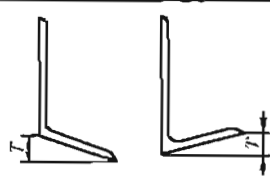

项 目		允许偏差	图 示	
边宽度 ( $B, b$ )		$\pm 4.0$		
边 厚 度	长边厚度( $D$ )	+1.6 -0.4		
	短边 厚度 ( $d$ )	$\leq 20$		+2.0 -0.4
		$> 20 \sim 30$		+2.0 -0.5
	$> 30 \sim 35$	+2.5 -0.6		
垂直度 ( $T$ )		$T \leq 2.5\%b$		
长边平直度 ( $W$ )		$W \leq 0.15D$		
弯曲度		每米弯曲度 $\leq 3$ mm 总弯曲度 $\leq$ 总长度的0.30%	适用于上下、左右大弯曲	

表4 型钢的长度允许偏差

长度/mm	允许偏差/mm
$\leq 8\,000$ mm	+50 0
$> 8\,000$ mm	+80 0

## 3.4 重量及允许偏差

3.4.1 型钢应按理论重量交货,理论重量按密度为  $7.85 \text{ g/cm}^3$  计算。经供需双方协商并在合同中注明,亦可按实际重量交货。

3.4.2 根据双方协议,型钢的每米重量允许偏差不应超过 $\pm 3\%$ 。

3.4.3 型钢的截面面积计算公式按表5所示。

表5 截面面积的计算方法

型钢种类	计算公式
工字钢	$hd + 2t(b - d) + 0.615(r^2 - r_1^2)$
槽钢	$hd + 2t(b - d) + 0.349(r^2 - r_1^2)$
等边角钢	$d(2b - d) + 0.215(r^2 - 2r_1^2)$
不等边角钢	$d(B + b - d) + 0.215(r^2 - 2r_1^2)$
L型钢	$BD + d(b - D) + 0.215(r^2 - r_1^2)$

## 4 技术要求

### 4.1 钢的牌号和化学成分

钢的牌号和化学成分(熔炼分析)应符合 GB/T 700 或 GB/T 1591 的有关规定。根据需方要求,经供需双方协议,也可按其他牌号和化学成分供货。

### 4.2 力学性能

型钢的力学性能应符合 GB/T 700 或 GB/T 1591 的有关规定。根据需方要求,经供需双方协议,也可按其他力学性能指标供货。

### 4.3 交货状态

型钢以热轧状态交货。

### 4.4 表面质量

4.4.1 型钢表面不应有裂缝、折叠、结疤、分层和夹杂。

4.4.2 型钢表面允许有局部发纹、凹坑、麻点、刮痕和氧化铁皮压入等缺陷存在,但不应超出型钢尺寸的允许偏差。

4.4.3 型钢表面缺陷允许清除,清除处应圆滑无棱角,但不应进行横向清除。清除宽度不应小于清除深度的五倍,清除后的型钢尺寸不应超出尺寸的允许偏差。

4.4.4 型钢不应有大于 5 mm 的毛刺。

## 5 试验方法

5.1 每批钢材的检验项目、取样数量和试验方法应符合表 6 的规定。

表 6 检验项目、取样数量和试验方法

序号	检验项目	取样数量(个)	取样方法	试验方法
1	化学成分	见相应牌号标准的规定		
2	拉伸	1	GB/T 2975	GB/T 228
3	弯曲	1		GB/T 232
4	常温冲击	3		GB/T 229
5	低温冲击	3		
6	表面质量	逐根	—	目视、量具
7	尺寸、外形	逐根	—	量具

5.2 工字钢、槽钢在腰部取样。

## 6 检验规则

6.1 型钢的检查和验收由供方技术质量监督部门进行。

6.2 型钢的组批按 GB/T 700、GB/T 1591 及相应标准规定进行。

6.3 型钢的复检和验收规则应符合 GB/T 2101 的规定。

## 7 包装、标志及质量证明书

型钢的包装、标志及质量证明书应符合 GB/T 2101 的规定。



## 附录 A

(规范性附录)

## 型钢截面尺寸、截面面积、理论重量及截面特性

表 A.1 工字钢截面尺寸、截面面积、理论重量及截面特性

型号	截面尺寸/mm						截面 面积/ cm <sup>2</sup>	理论 重量/ (kg/m)	惯性矩/cm <sup>4</sup>		惯性半径/cm		截面模数/cm <sup>3</sup>	
	<i>h</i>	<i>b</i>	<i>d</i>	<i>t</i>	<i>r</i>	<i>r<sub>1</sub></i>			<i>I<sub>x</sub></i>	<i>I<sub>y</sub></i>	<i>i<sub>x</sub></i>	<i>i<sub>y</sub></i>	<i>W<sub>x</sub></i>	<i>W<sub>y</sub></i>
10	100	68	4.5	7.6	6.5	3.3	14.345	11.261	245	33.0	4.14	1.52	49.0	9.72
12	120	74	5.0	8.4	7.0	3.5	17.818	13.987	436	46.9	4.95	1.62	72.7	12.7
12.6	126	74	5.0	8.4	7.0	3.5	18.118	14.223	488	46.9	5.20	1.61	77.5	12.7
14	140	80	5.5	9.1	7.5	3.8	21.516	16.890	712	64.4	5.76	1.73	102	16.1
16	160	88	6.0	9.9	8.0	4.0	26.131	20.513	1 130	93.1	6.58	1.89	141	21.2
18	180	94	6.5	10.7	8.5	4.3	30.756	24.143	1 660	122	7.36	2.00	185	26.0
20a	200	100	7.0	11.4	9.0	4.5	35.578	27.929	2 370	158	8.15	2.12	237	31.5
20b		102	9.0				39.578	31.069	2 500	169	7.96	2.06	250	33.1
22a	220	110	7.5	12.3	9.5	4.8	42.128	33.070	3 400	225	8.99	2.31	309	40.9
22b		112	9.5				46.528	36.524	3 570	239	8.78	2.27	325	42.7
24a	240	116	8.0	13.0	10.0	5.0	47.741	37.477	4 570	280	9.77	2.42	381	48.4
24b		118	10.0				52.541	41.245	4 800	297	9.57	2.38	400	50.4
25a	250	116	8.0	13.0	10.0	5.0	48.541	38.105	5 020	280	10.2	2.40	402	48.3
25b		118	10.0				53.541	42.030	5 280	309	9.94	2.40	423	52.4
27a	270	122	8.5	13.7	10.5	5.3	54.554	42.825	6 550	345	10.9	2.51	485	56.6
27b		124	10.5				59.954	47.064	6 870	366	10.7	2.47	509	58.9
28a	280	122	8.5	13.7	10.5	5.3	55.404	43.492	7 110	345	11.3	2.50	508	56.6
28b		124	10.5				61.004	47.888	7 480	379	11.1	2.49	534	61.2
30a	300	126	9.0	14.4	11.0	5.5	61.254	48.084	8 950	400	12.1	2.55	597	63.5
30b		128	11.0				67.254	52.794	9 400	422	11.8	2.50	627	65.9
30c		130	13.0				73.254	57.504	9 850	445	11.6	2.46	657	68.5
32a	320	130	9.5	15.0	11.5	5.8	67.156	52.717	11 100	460	12.8	2.62	692	70.8
32b		132	11.5				73.556	57.741	11 600	502	12.6	2.61	726	76.0
32c		134	13.5				79.956	62.765	12 200	544	12.3	2.61	760	81.2
36a	360	136	10.0	15.8	12.0	6.0	76.480	60.037	15 800	552	14.4	2.69	875	81.2
36b		138	12.0				83.680	65.689	16 500	582	14.1	2.64	919	84.3
36c		140	14.0				90.880	71.341	17 300	612	13.8	2.60	962	87.4
40a	400	142	10.5	16.5	12.5	6.3	86.112	67.598	21 700	660	15.9	2.77	1 090	93.2
40b		144	12.5				94.112	73.878	22 800	692	15.6	2.71	1 140	96.2
40c		146	14.5				102.112	80.158	23 900	727	15.2	2.65	1 190	99.6

表 A.1 (续)

型号	截面尺寸/mm						截面面积/ cm <sup>2</sup>	理论重量/ (kg/m)	惯性矩/cm <sup>4</sup>		惯性半径/cm		截面模数/cm <sup>3</sup>	
	h	b	d	t	r	r <sub>1</sub>			I <sub>x</sub>	I <sub>y</sub>	i <sub>x</sub>	i <sub>y</sub>	W <sub>x</sub>	W <sub>y</sub>
45a	450	150	11.5	18.0	13.5	6.8	102.446	80.420	32 200	855	17.7	2.89	1 430	114
45b		152	13.5				111.446	87.485	33 800	894	17.4	2.84	1 500	118
45c		154	15.5				120.446	94.550	35 300	938	17.1	2.79	1 570	122
50a	500	158	12.0	20.0	14.0	7.0	119.304	93.654	46 500	1 120	19.7	3.07	1 860	142
50b		160	14.0				129.304	101.504	48 600	1 170	19.4	3.01	1 940	146
50c		162	16.0				139.304	109.354	50 600	1 220	19.0	2.96	2 080	151
55a	550	166	12.5	21.0	14.5	7.3	134.185	105.335	62 900	1 370	21.6	3.19	2 290	164
55b		168	14.5				145.185	113.970	65 600	1 420	21.2	3.14	2 390	170
55c		170	16.5				156.185	122.605	68 400	1 480	20.9	3.08	2 490	175
56a	560	166	12.5	21.0	14.5	7.3	135.435	106.316	65 600	1 370	22.0	3.18	2 340	165
56b		168	14.5				146.635	115.108	68 500	1 490	21.6	3.16	2 450	174
56c		170	16.5				157.835	123.900	71 400	1 560	21.3	3.16	2 550	183
63a	630	176	13.0	22.0	15.0	7.5	154.658	121.407	93 900	1 700	24.5	3.31	2 980	193
63b		178	15.0				167.258	131.298	98 100	1 810	24.2	3.29	3 160	204
63c		180	17.0				179.858	141.189	102 000	1 920	23.8	3.27	3 300	214

注：表中 r、r<sub>1</sub> 的数据用于孔型设计，不做交货条件。

表 A.2 槽钢截面尺寸、截面面积、理论重量及截面特性

型号	截面尺寸/mm						截面面积/ cm <sup>2</sup>	理论重量/ (kg/m)	惯性矩/cm <sup>4</sup>			惯性半径/cm		截面模数/cm <sup>3</sup>		重心距离/cm
	h	b	d	t	r	r <sub>1</sub>			I <sub>x</sub>	I <sub>y</sub>	I <sub>y1</sub>	i <sub>x</sub>	i <sub>y</sub>	W <sub>x</sub>	W <sub>y</sub>	
5	50	37	4.5	7.0	7.0	3.5	6.928	5.438	26.0	8.30	20.9	1.94	1.10	10.4	3.55	1.35
6.3	63	40	4.8	7.5	7.5	3.8	8.451	6.634	50.8	11.9	28.4	2.45	1.19	16.1	4.50	1.36
6.5	65	40	4.3	7.5	7.5	3.8	8.547	6.709	55.2	12.0	28.3	2.54	1.19	17.0	4.59	1.38
8	80	43	5.0	8.0	8.0	4.0	10.248	8.045	101	16.6	37.4	3.15	1.27	25.3	5.79	1.43
10	100	48	5.3	8.5	8.5	4.2	12.748	10.007	198	25.6	54.9	3.95	1.41	39.7	7.80	1.52
12	120	53	5.5	9.0	9.0	4.5	15.362	12.059	346	37.4	77.7	4.75	1.56	57.7	10.2	1.62
12.6	126	53	5.5	9.0	9.0	4.5	15.692	12.318	391	38.0	77.1	4.95	1.57	62.1	10.2	1.59
14a	140	58	6.0	9.5	9.5	4.8	18.516	14.535	564	53.2	107	5.52	1.70	80.5	13.0	1.71
14b		60	8.0				21.316	16.733	609	61.1	121	5.35	1.69	87.1	14.1	1.67
16a	160	63	6.5	10.0	10.0	5.0	21.962	17.24	866	73.3	144	6.28	1.83	108	16.3	1.80
16b		65	8.5				25.162	19.752	935	83.4	161	6.10	1.82	117	17.6	1.75
18a	180	68	7.0	10.5	10.5	5.2	25.699	20.174	1 270	98.6	190	7.04	1.96	141	20.0	1.88
18b		70	9.0				29.299	23.000	1 370	111	210	6.84	1.95	152	21.5	1.84

表 A. 2(续)

型号	截面尺寸/ mm						截面 面积/ cm <sup>2</sup>	理论 重量/ (kg/m)	惯性矩/ cm <sup>4</sup>			惯性半径/ cm		截面模数/ cm <sup>3</sup>		重心 距离/ cm
	<i>h</i>	<i>b</i>	<i>d</i>	<i>t</i>	<i>r</i>	<i>r<sub>1</sub></i>			<i>I<sub>x</sub></i>	<i>I<sub>y</sub></i>	<i>I<sub>y1</sub></i>	<i>i<sub>x</sub></i>	<i>i<sub>y</sub></i>	<i>W<sub>x</sub></i>	<i>W<sub>y</sub></i>	
20a	200	73	7.0	11.0	11.0	5.5	28.837	22.637	1 780	128	244	7.86	2.11	178	24.2	2.01
20b		75	9.0				32.837	25.777	1 910	144	268	7.64	2.09	191	25.9	1.95
22a	220	77	7.0	11.5	11.5	5.8	31.846	24.999	2 390	158	298	8.67	2.23	218	28.2	2.10
22b		79	9.0				36.246	28.453	2 570	176	326	8.42	2.21	234	30.1	2.03
24a	240	78	7.0	12.0	12.0	6.0	34.217	26.860	3 050	174	325	9.45	2.25	254	30.5	2.10
24b		80	9.0				39.017	30.628	3 280	194	355	9.17	2.23	274	32.5	2.03
24c		82	11.0				43.817	34.396	3 510	213	388	8.96	2.21	293	34.4	2.00
25a	250	78	7.0	12.0	12.0	6.0	34.917	27.410	3 370	176	322	9.82	2.24	270	30.6	2.07
25b		80	9.0				39.917	31.335	3 530	196	353	9.41	2.22	282	32.7	1.98
25c		82	11.0				44.917	35.260	3 690	218	384	9.07	2.21	295	35.9	1.92
27a	270	82	7.5	12.5	12.5	6.2	39.284	30.838	4 350	216	393	10.5	2.34	323	35.5	2.13
27b		84	9.5				44.684	35.077	4 690	239	428	10.3	2.31	347	37.7	2.06
27c		86	11.5				50.084	39.316	5 020	261	467	10.1	2.28	372	39.8	2.03
28a	280	82	7.5	12.5	12.5	6.2	40.034	31.427	4 760	218	388	10.9	2.33	340	35.7	2.10
28b		84	9.5				45.634	35.823	5 130	242	428	10.6	2.30	366	37.9	2.02
28c		86	11.5				51.234	40.219	5 500	268	463	10.4	2.29	393	40.3	1.95
30a	300	85	7.5	13.5	13.5	6.8	43.902	34.463	6 050	260	467	11.7	2.43	403	41.1	2.17
30b		87	9.5				49.902	39.173	6 500	289	515	11.4	2.41	433	44.0	2.13
30c		89	11.5				55.902	43.883	6 950	316	560	11.2	2.38	463	46.4	2.09
32a	320	88	8.0	14.0	14.0	7.0	48.513	38.083	7 600	305	552	12.5	2.50	475	46.5	2.24
32b		90	10.0				54.913	43.107	8 140	336	593	12.2	2.47	509	49.2	2.16
32c		92	12.0				61.313	48.131	8 690	374	643	11.9	2.47	543	52.6	2.09
36a	360	96	9.0	16.0	16.0	8.0	60.910	47.814	11 900	455	818	14.0	2.73	660	63.5	2.44
36b		98	11.0				68.110	53.466	12 700	497	880	13.6	2.70	703	66.9	2.37
36c		100	13.0				75.310	59.118	13 400	536	948	13.4	2.67	746	70.0	2.34
40a	400	100	10.5	18.0	18.0	9.0	75.068	58.928	17 600	592	1070	15.3	2.81	879	78.8	2.49
40b		102	12.5				83.068	65.208	18 600	640	114	15.0	2.78	932	82.5	2.44
40c		104	14.5				91.068	71.488	19 700	688	1220	14.7	2.75	986	86.2	2.42

注：表中  $r$ 、 $r_1$  的数据用于孔型设计，不做交货条件。

表 A.3 等边角钢截面尺寸、截面面积、理论重量及截面特性

型号	截面尺寸/ mm			截面 面积/ cm <sup>2</sup>	理论 重量/ (kg/m)	外表 面积/ (m <sup>2</sup> /m)	惯性矩/ cm <sup>4</sup>				惯性半径/ cm			截面模数/ cm <sup>3</sup>			重心 距离/ cm
	b	d	r				I <sub>x</sub>	I <sub>xy</sub>	I <sub>yo</sub>	I <sub>yo</sub>	i <sub>x</sub>	i <sub>xy</sub>	i <sub>yo</sub>	W <sub>x</sub>	W <sub>xy</sub>	W <sub>yo</sub>	
2	20	3	3.5	1.132	0.889	0.078	0.40	0.81	0.63	0.17	0.59	0.75	0.39	0.29	0.45	0.20	0.60
		4		1.459	1.145	0.077	0.50	1.09	0.78	0.22	0.58	0.73	0.38	0.36	0.55	0.24	0.64
2.5	25	3	4.5	1.432	1.124	0.098	0.82	1.57	1.29	0.34	0.76	0.95	0.49	0.46	0.73	0.33	0.73
		4		1.859	1.459	0.097	1.03	2.11	1.62	0.43	0.74	0.93	0.48	0.59	0.92	0.40	0.76
3.0	30	3	5.5	1.749	1.373	0.117	1.46	2.71	2.31	0.61	0.91	1.15	0.59	0.68	1.09	0.51	0.85
		4		2.276	1.786	0.117	1.84	3.63	2.92	0.77	0.90	1.13	0.58	0.87	1.37	0.62	0.89
3.6	36	3	6.5	2.109	1.656	0.141	2.58	4.68	4.09	1.07	1.11	1.39	0.71	0.99	1.61	0.76	1.00
		4		2.756	2.163	0.141	3.29	6.25	5.22	1.37	1.09	1.38	0.70	1.28	2.05	0.93	1.04
		5		3.382	2.654	0.141	3.95	7.84	6.24	1.65	1.08	1.36	0.70	1.56	2.45	1.00	1.07
4	40	3	7.5	2.359	1.852	0.157	3.59	6.41	5.69	1.49	1.23	1.55	0.79	1.23	2.01	0.96	1.09
		4		3.086	2.422	0.157	4.60	8.56	7.29	1.91	1.22	1.54	0.79	1.60	2.58	1.19	1.13
		5		3.791	2.976	0.156	5.53	10.74	8.76	2.30	1.21	1.52	0.78	1.96	3.10	1.39	1.17
4.5	45	3	8.5	2.659	2.088	0.177	5.17	9.12	8.20	2.14	1.40	1.76	0.89	1.58	2.58	1.24	1.22
		4		3.486	2.736	0.177	6.65	12.18	10.56	2.75	1.38	1.74	0.89	2.05	3.32	1.54	1.26
		5		4.292	3.369	0.176	8.04	15.2	12.74	3.33	1.37	1.72	0.88	2.51	4.00	1.81	1.30
		6		5.076	3.985	0.176	9.33	18.36	14.76	3.89	1.36	1.70	0.8	2.95	4.64	2.06	1.33
5	50	3	9.5	2.971	2.332	0.197	7.18	12.5	11.37	2.98	1.55	1.96	1.00	1.96	3.22	1.57	1.34
		4		3.897	3.059	0.197	9.26	16.69	14.70	3.82	1.54	1.94	0.99	2.56	4.16	1.96	1.38
		5		4.803	3.770	0.196	11.21	20.90	17.79	4.64	1.53	1.92	0.98	3.13	5.03	2.31	1.42
		6		5.688	4.465	0.196	13.05	25.14	20.68	5.42	1.52	1.91	0.98	3.68	5.85	2.63	1.46
5.6	56	3	10.5	3.343	2.624	0.221	10.19	17.56	16.14	4.24	1.75	2.20	1.13	2.48	4.08	2.02	1.48
		4		4.390	3.446	0.220	13.18	23.43	20.92	5.46	1.73	2.18	1.11	3.24	5.28	2.52	1.53
		5		5.415	4.251	0.220	16.02	29.33	25.42	6.61	1.72	2.17	1.10	3.97	6.42	2.98	1.57
		6		6.420	5.040	0.220	18.69	35.26	29.66	7.73	1.71	2.15	1.10	4.68	7.49	3.40	1.61
		7		7.404	5.812	0.219	21.23	41.23	33.63	8.82	1.69	2.13	1.09	5.36	8.49	3.80	1.64
		8		8.367	6.568	0.219	23.63	47.24	37.37	9.89	1.68	2.11	1.09	6.03	9.44	4.16	1.68
6	60	5	11.5	5.829	4.576	0.236	19.89	36.05	31.57	8.21	1.85	2.33	1.19	4.59	7.44	3.48	1.67
		6		6.914	5.427	0.235	23.25	43.33	36.89	9.60	1.83	2.31	1.18	5.41	8.70	3.98	1.70
		7		7.977	6.262	0.235	26.44	50.65	41.92	10.96	1.82	2.29	1.17	6.21	9.88	4.45	1.74
		8		9.020	7.081	0.235	29.47	58.02	46.66	12.28	1.81	2.27	1.17	6.98	11.00	4.88	1.78
6.3	63	4	12.5	4.978	3.907	0.248	19.03	33.35	30.17	7.89	1.96	2.46	1.26	4.13	6.78	3.29	1.70
		5		6.143	4.822	0.248	23.17	41.73	36.77	9.57	1.94	2.45	1.25	5.08	8.25	3.90	1.74
		6		7.288	5.721	0.247	27.12	50.14	43.03	11.20	1.93	2.43	1.24	6.00	9.66	4.46	1.78
		7		8.412	6.603	0.247	30.87	58.60	48.96	12.79	1.92	2.41	1.23	6.88	10.99	4.98	1.82
		8		9.515	7.469	0.247	34.46	67.11	54.56	14.33	1.90	2.40	1.23	7.75	12.25	5.47	1.85
		10		11.657	9.151	0.246	41.09	84.31	64.85	17.33	1.88	2.36	1.22	9.39	14.56	6.36	1.93

表 A.3 (续)

型号	截面尺寸/ mm			截面 面积/ cm <sup>2</sup>	理论 重量/ (kg/m)	外表 面积/ (m <sup>2</sup> /m)	惯性矩/ cm <sup>4</sup>				惯性半径/ cm			截面模数/ cm <sup>3</sup>			重心 距离/ cm
	b	d	r				I <sub>x</sub>	I <sub>x1</sub>	I <sub>x0</sub>	I <sub>y0</sub>	i <sub>x</sub>	i <sub>x0</sub>	i <sub>y0</sub>	W <sub>x</sub>	W <sub>x0</sub>	W <sub>y0</sub>	
7	70	8	4	5.570	4.372	0.275	26.39	45.74	41.80	10.99	2.18	2.74	1.40	5.14	8.44	4.17	1.86
			5	6.875	5.397	0.275	32.21	57.21	51.08	13.31	2.16	2.73	1.39	6.32	10.32	4.95	1.91
			6	8.160	6.406	0.275	37.77	68.73	59.93	15.61	2.15	2.71	1.38	7.48	12.11	5.67	1.95
			7	9.424	7.398	0.275	43.09	80.29	68.35	17.82	2.14	2.69	1.38	8.59	13.81	6.34	1.99
			8	10.667	8.373	0.274	48.17	91.92	76.37	19.98	2.12	2.68	1.37	9.68	15.43	6.98	2.03
7.5	75	9	5	7.412	5.818	0.295	39.97	70.56	63.30	16.63	2.33	2.92	1.50	7.32	11.94	5.77	2.04
			6	8.797	6.905	0.294	46.95	84.55	74.38	19.51	2.31	2.90	1.49	8.64	14.02	6.67	2.07
			7	10.160	7.976	0.294	53.57	98.71	84.96	22.18	2.30	2.89	1.48	9.93	16.02	7.44	2.11
			8	11.503	9.030	0.294	59.96	112.97	95.07	24.86	2.28	2.88	1.47	11.20	17.93	8.19	2.15
			9	12.825	10.068	0.294	66.10	127.30	104.71	27.48	2.27	2.86	1.46	12.43	19.75	8.89	2.18
			10	14.126	11.089	0.293	71.98	141.71	113.92	30.05	2.26	2.84	1.46	13.64	21.48	9.56	2.22
8	80	9	5	7.912	6.211	0.315	48.79	85.36	77.33	20.25	2.48	3.13	1.60	8.34	13.67	6.66	2.15
			6	9.397	7.376	0.314	57.35	102.50	90.98	23.72	2.47	3.11	1.59	9.87	16.08	7.65	2.19
			7	10.860	8.525	0.314	65.58	119.70	104.07	27.09	2.46	3.10	1.58	11.37	18.40	8.58	2.23
			8	12.303	9.658	0.314	73.49	136.97	116.60	30.39	2.44	3.08	1.57	12.83	20.61	9.46	2.27
			9	13.725	10.774	0.314	81.11	154.31	128.60	33.61	2.43	3.06	1.56	14.25	22.73	10.29	2.31
			10	15.126	11.874	0.313	88.43	171.74	140.09	36.77	2.42	3.04	1.56	15.64	24.76	11.08	2.35
9	90	10	6	10.637	8.350	0.354	82.77	145.87	131.26	34.28	2.79	3.51	1.80	12.61	20.63	9.95	2.44
			7	12.301	9.656	0.354	94.83	170.30	150.47	39.18	2.78	3.50	1.78	14.54	23.64	11.19	2.48
			8	13.944	10.946	0.353	106.47	194.80	168.97	43.97	2.76	3.48	1.78	16.42	26.55	12.35	2.52
			9	15.566	12.219	0.353	117.72	219.39	186.77	48.66	2.75	3.46	1.77	18.27	29.35	13.46	2.56
			10	17.167	13.476	0.353	128.58	244.07	203.90	53.26	2.74	3.45	1.76	20.07	32.04	14.52	2.59
			12	20.306	15.940	0.352	149.22	293.76	236.21	62.22	2.71	3.41	1.75	23.57	37.12	16.49	2.67
10	100	12	6	11.932	9.366	0.393	114.95	200.07	181.98	47.92	3.10	3.90	2.00	15.68	25.74	12.69	2.67
			7	13.796	10.830	0.393	131.86	233.54	208.97	54.74	3.09	3.89	1.99	18.10	29.55	14.26	2.71
			8	15.638	12.276	0.393	148.24	267.09	235.07	61.41	3.08	3.88	1.98	20.47	33.24	15.75	2.76
			9	17.462	13.708	0.392	164.12	300.73	260.30	67.95	3.07	3.86	1.97	22.79	36.81	17.18	2.80
			10	19.261	15.120	0.392	179.51	334.48	284.68	74.35	3.05	3.84	1.96	25.06	40.26	18.54	2.84
			12	22.800	17.898	0.391	208.90	402.34	330.95	86.84	3.03	3.81	1.95	29.48	46.80	21.08	2.91
			14	26.256	20.611	0.391	236.53	470.75	374.06	99.00	3.00	3.77	1.94	33.73	52.90	23.44	2.99
			16	29.627	23.257	0.390	262.53	539.80	414.16	110.89	2.98	3.74	1.94	37.82	58.57	25.63	3.06

表 A.3 (续)

型号	截面尺寸/ mm			截面 面积/ cm <sup>2</sup>	理论 重量/ (kg/m)	外表 面积/ (m <sup>2</sup> /m)	惯性矩/ cm <sup>4</sup>				惯性半径/ cm			截面模数/ cm <sup>3</sup>			重心 距离/ cm
	b	d	r				I <sub>x</sub>	I <sub>x1</sub>	I <sub>x0</sub>	I <sub>y0</sub>	i <sub>x</sub>	i <sub>x0</sub>	i <sub>y0</sub>	W <sub>x</sub>	W <sub>x0</sub>	W <sub>y0</sub>	
11	110	12	7	15.196	11.928	0.433	177.16	310.64	280.94	73.38	3.41	4.30	2.20	22.05	36.12	17.51	2.96
			8	17.238	13.535	0.433	199.46	355.20	316.49	82.42	3.40	4.28	2.19	24.95	40.69	19.39	3.01
			10	21.261	16.690	0.432	242.19	444.65	384.39	99.98	3.38	4.25	2.17	30.60	49.42	22.91	3.09
			12	25.200	19.782	0.431	282.55	534.60	448.17	116.93	3.35	4.22	2.15	36.05	57.62	26.15	3.16
			14	29.056	22.809	0.431	320.71	625.16	508.01	133.40	3.32	4.18	2.14	41.31	65.31	29.14	3.24
12.5	125	12	8	19.750	15.504	0.492	297.03	521.01	470.89	123.16	3.88	4.88	2.50	32.52	53.28	25.86	3.37
			10	24.373	19.133	0.491	361.67	651.93	573.89	149.46	3.85	4.85	2.48	39.97	64.93	30.62	3.45
			12	28.912	22.696	0.491	423.16	783.42	671.44	174.88	3.83	4.82	2.46	41.17	75.96	35.03	3.53
			14	33.367	26.193	0.490	481.65	915.61	763.73	199.57	3.80	4.78	2.45	54.16	86.41	39.13	3.61
			16	37.739	29.625	0.489	537.31	1048.62	850.98	223.65	3.77	4.75	2.43	60.93	96.28	42.96	3.68
14	140	14	10	27.373	21.488	0.551	514.65	915.11	817.27	212.04	4.34	5.46	2.78	50.58	82.56	39.20	3.82
			12	32.512	25.522	0.551	603.68	1099.28	958.79	248.57	4.31	5.43	2.76	59.80	96.85	45.02	3.90
			14	37.567	29.490	0.550	688.81	1284.22	1093.56	284.06	4.28	5.40	2.75	68.75	110.47	50.45	3.98
			16	42.539	33.393	0.549	770.24	1470.07	1221.81	318.67	4.26	5.36	2.74	77.46	123.42	55.55	4.06
15	150	16	8	23.750	18.644	0.592	521.37	899.55	827.49	215.25	4.69	5.90	3.01	47.36	78.02	38.14	3.99
			10	29.373	23.058	0.591	637.50	1125.09	1012.75	262.21	4.66	5.87	2.99	58.35	95.49	45.51	4.08
			12	34.912	27.406	0.591	748.85	1351.26	1189.97	307.73	4.63	5.84	2.97	69.04	112.19	52.38	4.15
			14	40.367	31.688	0.590	855.64	1578.25	1359.30	351.98	4.60	5.80	2.95	79.45	128.16	58.83	4.23
			15	43.063	33.804	0.590	907.39	1692.10	1441.05	373.69	4.59	5.78	2.95	84.56	135.87	61.90	4.27
			16	45.739	35.905	0.589	958.08	1806.21	1521.02	395.14	4.58	5.77	2.94	89.59	143.40	64.89	4.31
16	160	16	10	31.502	24.729	0.630	779.53	1365.33	1237.30	321.76	4.98	6.27	3.20	66.70	109.36	52.76	4.31
			12	37.441	29.391	0.630	916.58	1639.57	1455.68	377.49	4.95	6.24	3.18	78.98	128.67	60.74	4.39
			14	43.296	33.987	0.629	1048.36	1914.68	1665.02	431.70	4.92	6.20	3.16	90.95	147.17	68.24	4.47
			16	49.067	38.518	0.629	1175.08	2190.82	1865.57	484.59	4.89	6.17	3.14	102.63	164.89	75.31	4.55
18	180	16	12	42.241	33.159	0.710	1321.35	2332.80	2100.10	542.61	5.59	7.05	3.58	100.82	165.00	78.41	4.89
			14	48.896	38.383	0.709	1514.48	2723.48	2407.42	621.53	5.56	7.02	3.56	116.25	189.14	88.38	4.97
			16	55.467	43.542	0.709	1700.95	3115.29	2703.37	698.60	5.54	6.98	3.55	131.13	212.40	97.83	5.05
			18	61.055	48.634	0.708	1875.12	3502.43	2988.24	762.01	5.50	6.94	3.51	145.64	234.78	105.14	5.13
20	200	18	14	54.642	42.894	0.788	2103.55	3734.10	3343.26	863.83	6.20	7.82	3.98	144.70	236.40	111.82	5.46
			16	62.013	48.680	0.788	2366.15	4270.39	3760.89	971.41	6.18	7.79	3.96	163.65	265.93	123.96	5.54
			18	69.301	54.401	0.787	2620.64	4808.13	4164.54	1076.74	6.15	7.75	3.94	182.22	294.48	135.52	5.62
			20	76.505	60.056	0.787	2867.30	5347.51	4554.55	1180.04	6.12	7.72	3.93	200.42	322.06	146.55	5.69
			24	90.661	71.168	0.785	3338.25	6457.16	5294.97	1381.53	6.07	7.64	3.90	236.17	374.41	166.65	5.87

表 A.3 (续)

型号	截面尺寸/ mm			截面 面积/ cm <sup>2</sup>	理论 重量/ (kg/m)	外表 面积/ (m <sup>2</sup> /m)	惯性矩/ cm <sup>4</sup>				惯性半径/ cm			截面模数/ cm <sup>3</sup>			重心 距离/ cm
	b	d	r				I <sub>x</sub>	I <sub>x1</sub>	I <sub>x0</sub>	I <sub>y0</sub>	i <sub>x</sub>	i <sub>x0</sub>	i <sub>y0</sub>	W <sub>x</sub>	W <sub>x0</sub>	W <sub>y0</sub>	
22	220	21	16	68.664	53.901	0.866	3 187.36	5 681.62	5 063.73	1 310.99	6.81	8.59	4.37	199.55	325.51	153.81	6.03
			18	76.752	60.250	0.866	3 534.30	6 395.93	5 615.32	1 453.27	6.79	8.55	4.35	222.37	360.97	168.29	6.11
			20	84.756	66.533	0.865	3 871.49	7 112.04	6 150.08	1 592.90	6.76	8.52	4.34	244.77	395.34	182.16	6.18
			22	92.676	72.751	0.865	4 199.23	7 830.19	6 668.37	1 730.10	6.73	8.48	4.32	266.78	428.66	195.45	6.26
			24	100.512	78.902	0.864	4 517.83	8 550.57	7 170.55	1 865.11	6.70	8.45	4.31	288.39	460.94	208.21	6.33
			26	108.264	84.987	0.864	4 827.58	9 273.39	7 656.98	1 998.17	6.68	8.41	4.30	309.62	492.21	220.49	6.41
25	250	24	18	87.842	68.956	0.985	5 268.22	9 379.11	8 369.04	2 167.41	7.74	9.76	4.97	290.12	473.42	224.03	6.84
			20	97.045	76.180	0.984	5 779.34	10 426.97	9 181.94	2 376.74	7.72	9.73	4.95	319.66	519.41	242.85	6.92
			24	115.201	90.433	0.983	6 763.93	12 529.74	10 742.67	2 785.19	7.66	9.66	4.92	377.34	607.70	278.38	7.07
			26	124.154	97.461	0.982	7 238.08	13 585.18	11 491.33	2 984.84	7.63	9.62	4.90	405.50	650.05	295.19	7.15
			28	133.022	104.422	0.982	7 700.60	14 643.62	12 219.39	3 181.81	7.61	9.58	4.89	433.22	691.23	311.42	7.22
			30	141.807	111.318	0.981	8 151.80	15 705.30	12 927.26	3 376.34	7.58	9.55	4.88	460.51	731.28	327.12	7.30
			32	150.508	118.149	0.981	8 592.01	16 770.41	13 615.32	3 568.71	7.56	9.51	4.87	487.39	770.20	342.33	7.37
			35	163.402	128.271	0.980	9 232.44	18 374.95	14 611.16	3 853.72	7.52	9.46	4.86	526.97	826.53	364.30	7.48

注：截面图中的  $r_1 = 1/3d$  及表中  $r$  的数据用于孔型设计，不做交货条件。

表 A.4 不等边角钢截面尺寸、截面面积、理论重量、理论重量及截面特性

型号	截面尺寸/ mm				截面 面积/ cm <sup>2</sup>	理论 重量/ (kg/m)	外表 面积/ (m <sup>2</sup> /m)	惯性矩/ cm <sup>4</sup>				惯性半径/ cm				截面模数/ cm <sup>3</sup>			重心距离/ cm		
	B	b	d	r				I <sub>x</sub>	I <sub>xx</sub>	I <sub>y</sub>	I <sub>yy</sub>	I <sub>u</sub>	i <sub>x</sub>	i <sub>y</sub>	i <sub>u</sub>	W <sub>x</sub>	W <sub>y</sub>	W <sub>e</sub>	X <sub>0</sub>	Y <sub>0</sub>	
2.5/ 1.6	25	16	3	3.5	1.162	0.912	0.080	0.70	1.56	0.22	0.43	0.14	0.78	0.44	0.34	0.43	0.19	0.16	0.392	0.42	0.86
			4		1.499	1.176	0.079	0.88	2.09	0.27	0.59	0.17	0.77	0.43	0.34	0.55	0.24	0.20	0.381	0.46	1.86
3.2/2	32	20	3	4	1.492	1.171	0.102	1.53	3.27	0.46	0.82	0.28	1.01	0.55	0.43	0.72	0.30	0.25	0.382	0.49	0.90
			4		1.939	1.522	0.101	1.93	4.37	0.57	1.12	0.35	1.00	0.54	0.42	0.93	0.39	0.32	0.374	0.53	1.08
4/2.5	40	25	3	4	1.890	1.484	0.127	3.08	5.39	0.93	1.59	0.56	1.28	0.70	0.54	1.15	0.49	0.40	0.385	0.59	1.12
			4		2.467	1.936	0.127	3.93	8.53	1.18	2.14	0.71	1.36	0.69	0.54	1.49	0.63	0.52	0.381	0.63	1.32
4.5/ 2.8	45	28	3	5	2.149	1.687	0.143	4.45	9.10	1.34	2.23	0.80	1.44	0.79	0.61	1.47	0.62	0.51	0.383	0.64	1.37
			4		2.806	2.203	0.143	5.69	12.13	1.70	3.00	1.02	1.42	0.78	0.60	1.91	0.80	0.66	0.380	0.68	1.47
5/3.2	50	32	3	5.5	2.431	1.908	0.161	6.24	12.49	2.02	3.31	1.20	1.60	0.91	0.70	1.84	0.82	0.68	0.404	0.73	1.51
			4		3.177	2.494	0.160	8.02	16.65	2.58	4.45	1.53	1.59	0.90	0.69	2.39	1.06	0.87	0.402	0.77	1.60
5.6/ 3.6	56	36	3	6	2.743	2.153	0.181	8.88	17.54	2.92	4.70	1.73	1.80	1.03	0.79	2.32	1.05	0.87	0.408	0.80	1.65
			4		3.590	2.818	0.180	11.45	23.39	3.76	6.33	2.23	1.79	1.02	0.79	3.03	1.37	1.13	0.408	0.85	1.78
6.3/4	63	40	5	7	4.415	3.466	0.180	13.86	29.25	4.49	7.94	2.67	1.77	1.01	0.78	3.71	1.65	1.36	0.404	0.88	1.82
			4		4.058	3.185	0.202	16.49	33.30	5.23	8.63	3.12	2.02	1.14	0.88	3.87	1.70	1.40	0.398	0.92	1.87
7/4.5	70	45	5	7.5	4.993	3.920	0.202	20.02	41.63	6.31	10.86	3.76	2.00	1.12	0.87	4.74	2.07	1.71	0.396	0.95	2.04
			6		5.908	4.638	0.201	23.36	49.98	7.29	13.12	4.34	1.96	1.11	0.86	5.59	2.43	1.99	0.393	0.99	2.08
			7		6.802	5.339	0.201	26.53	58.07	8.24	15.47	4.97	1.98	1.10	0.86	6.40	2.78	2.29	0.389	1.03	2.12
			4		4.547	3.570	0.226	23.17	45.92	7.55	12.26	4.40	2.26	1.29	0.98	4.86	2.17	1.77	0.410	1.02	2.15
			5		5.609	4.403	0.225	27.95	57.10	9.13	15.39	5.40	2.23	1.28	0.98	5.92	2.65	2.19	0.407	1.06	2.24
			6		6.647	5.218	0.225	32.54	68.35	10.62	18.58	6.35	2.21	1.26	0.98	6.95	3.12	2.59	0.404	1.09	2.28
			7		7.657	6.011	0.225	37.22	79.99	12.01	21.84	7.16	2.20	1.25	8.03	3.57	2.94	0.402	1.13	2.32	



表 A.4 (续)

型号	截面尺寸/ mm			截面 面积/ cm <sup>2</sup>	理论 重量/ (kg/m)	外表 面积/ (m <sup>2</sup> /m)	惯性矩/ cm <sup>4</sup>				惯性半径/ cm				截面模数/ cm <sup>3</sup>			重心距离 /cm		
	B	b	d				r	I <sub>x</sub>	I <sub>y</sub>	I <sub>xy</sub>	I <sub>w</sub>	i <sub>x</sub>	i <sub>y</sub>	i <sub>w</sub>	W <sub>x</sub>	W <sub>y</sub>	W <sub>w</sub>	tga	X <sub>0</sub>	Y <sub>0</sub>
7.5/5	75	50	5	8	34.86	70.00	12.61	21.04	7.41	2.39	1.44	1.10	6.83	3.30	2.74	0.435	1.17	2.36		
			6		41.12	84.30	14.70	25.37	8.54	2.38	1.42	1.08	8.12	3.88	3.19	0.435	1.21	2.40		
			8		52.39	112.50	18.53	34.23	10.87	2.35	1.40	1.07	10.52	4.99	4.10	0.429	1.29	2.44		
			10		62.71	140.80	21.96	43.43	13.10	2.33	1.38	1.06	12.79	6.04	4.99	0.423	1.36	2.52		
8/5	80	50	5	8	41.96	85.21	12.82	21.06	7.66	2.56	1.42	1.10	7.78	3.32	2.74	0.388	1.14	2.60		
			6		49.49	102.53	14.95	25.41	8.85	2.56	1.41	1.08	9.25	3.91	3.20	0.387	1.18	2.65		
			7		56.16	119.33	16.96	29.82	10.18	2.54	1.39	1.08	10.58	4.48	3.70	0.384	1.21	2.69		
			8		62.83	136.41	18.85	34.32	11.38	2.52	1.38	1.07	11.92	5.03	4.16	0.381	1.25	2.73		
9/5.6	90	56	5	9	60.45	121.32	18.32	29.53	10.98	2.90	1.59	1.23	9.92	4.21	3.49	0.385	1.25	2.91		
			6		71.03	145.59	21.42	35.58	12.90	2.88	1.58	1.23	11.74	4.96	4.13	0.384	1.29	2.95		
			7		81.01	169.60	24.36	41.71	14.67	2.86	1.57	1.22	13.49	5.70	4.72	0.382	1.33	3.00		
			8		91.03	194.17	27.15	47.93	16.34	2.85	1.56	1.21	15.27	6.41	5.29	0.380	1.36	3.04		
10/6.3	100	63	6	10	99.06	199.71	30.94	50.50	18.42	3.21	1.79	1.38	14.64	6.35	5.25	0.394	1.43	3.24		
			7		113.45	233.00	35.26	59.14	21.00	3.20	1.78	1.38	16.88	7.29	6.02	0.394	1.47	3.28		
			8		127.37	266.32	39.39	67.88	23.50	3.18	1.77	1.37	19.08	8.21	6.78	0.391	1.50	3.32		
			10		153.81	333.06	47.12	85.73	28.33	3.15	1.74	1.35	23.32	9.98	8.24	0.387	1.58	3.40		
10/8	100	80	6	10	107.04	199.83	61.24	102.68	31.65	3.17	2.40	1.72	15.19	10.16	8.37	0.627	1.97	2.95		
			7		122.73	233.20	70.08	119.98	36.17	3.16	2.39	1.72	17.52	11.71	9.60	0.626	2.01	3.0		
			8		137.92	266.61	78.58	137.37	40.58	3.14	2.37	1.71	19.81	13.21	10.80	0.625	2.05	3.04		
			10		166.87	333.63	94.65	172.48	49.10	3.12	2.35	1.69	24.24	16.12	13.12	0.622	2.13	3.12		

表 A. 4 (续)

型号	截面尺寸/ mm				理论 重量/ (kg/m)	外表 面积/ (m <sup>2</sup> /m)	惯性矩/ cm <sup>4</sup>				惯性半径/ cm				截面模数/ cm <sup>3</sup>			重心距离/ cm		
	B	b	d	r			I <sub>x</sub>	I <sub>x1</sub>	I <sub>y</sub>	I <sub>y1</sub>	I <sub>u</sub>	i <sub>x</sub>	i <sub>y</sub>	i <sub>u</sub>	W <sub>x</sub>	W <sub>y</sub>	W <sub>u</sub>	I <sub>ga</sub>	X <sub>0</sub>	Y <sub>0</sub>
11/7	110	70	6	10	10.637	265.78	42.92	69.08	25.36	3.54	2.01	1.54	17.85	7.90	6.53	0.403	1.57	3.53		
			7		12.301	310.07	49.01	80.82	28.95	3.53	2.00	1.53	20.60	9.09	7.50	0.402	1.61	3.57		
			8		13.944	354.39	54.87	92.70	32.45	3.51	1.98	1.53	23.30	10.25	8.45	0.401	1.65	3.62		
			10		17.167	443.13	65.88	116.83	39.20	3.48	1.96	1.51	28.54	12.48	10.29	0.397	1.72	3.70		
12.5/8	125	80	7	11	14.096	454.99	74.42	120.32	43.81	4.02	2.30	1.76	26.86	12.01	9.92	0.408	1.80	4.01		
			8		15.989	519.99	83.49	137.85	49.15	4.01	2.28	1.75	30.41	13.56	11.18	0.407	1.84	4.06		
			10		19.712	650.09	100.67	173.40	59.45	3.98	2.26	1.74	37.33	16.56	13.64	0.404	1.92	4.14		
			12		23.351	780.39	116.67	209.67	69.35	3.95	2.24	1.72	44.01	19.43	16.01	0.400	2.00	4.22		
14/9	140	90	8	12	18.038	730.53	120.69	195.79	70.83	4.50	2.59	1.98	38.48	17.34	14.31	0.411	2.04	4.50		
			10		22.261	913.20	140.03	245.92	85.82	4.47	2.56	1.96	47.31	21.22	17.48	0.409	2.12	4.58		
			12		26.400	1096.09	169.79	296.89	100.21	4.44	2.54	1.95	55.87	24.95	20.54	0.406	2.19	4.66		
			14		30.456	1279.26	192.10	348.82	114.13	4.42	2.51	1.94	64.18	28.54	23.52	0.403	2.27	4.74		
15/9	150	90	8	12	18.839	898.35	122.80	195.96	74.14	4.84	2.55	1.98	43.86	17.47	14.48	0.364	1.97	4.92		
			10		23.261	1122.85	148.62	246.26	89.86	4.81	2.53	1.97	53.97	21.38	17.69	0.362	2.05	5.01		
			12		27.600	1347.50	172.85	297.46	104.95	4.79	2.50	1.95	63.79	25.14	20.80	0.359	2.12	5.09		
			14		31.856	1572.38	195.62	349.74	119.53	4.76	2.48	1.94	73.33	28.77	23.84	0.356	2.20	5.17		
			15		33.952	1684.93	206.50	376.33	126.67	4.74	2.47	1.93	77.99	30.53	25.33	0.354	2.24	5.21		
			16		36.027	1797.55	217.07	403.24	133.72	4.73	2.45	1.93	82.60	32.27	26.82	0.352	2.27	5.25		

表 A. 4 (续)

型号	截面尺寸/ mm				截面 面积/ cm <sup>2</sup>	理论 重量/ (kg/m)	外表 面积/ (m <sup>2</sup> /m)	惯性矩/ cm <sup>4</sup>						惯性半径/ cm			截面模数/ cm <sup>3</sup>			tga	重心距离/ cm	
	B	b	d	r				I <sub>x</sub>	I <sub>x1</sub>	I <sub>y</sub>	I <sub>y1</sub>	I <sub>w</sub>	i <sub>x</sub>	i <sub>y</sub>	i <sub>w</sub>	W <sub>x</sub>	W <sub>y</sub>	W <sub>w</sub>	X <sub>0</sub>		Y <sub>0</sub>	
16/10	160	100	10	13	25.315	1 352.89	205.03	336.59	121.74	5.14	2.85	2.19	62.13	26.56	21.92	0.390	2.28	5.24				
			12		30.054	1 635.56	239.06	405.94	142.33	5.11	2.82	2.17	73.49	31.28	25.79	0.388	2.36	5.32				
			14		34.709	1 908.50	271.20	476.42	162.23	5.08	2.80	2.16	84.56	35.83	29.56	0.385	0.43	5.40				
			16		29.281	1 003.04	2 181.79	301.60	548.22	182.57	5.05	2.77	2.16	95.33	40.24	33.44	0.382	2.51	5.48			
18/11	180	110	10	14	28.373	1 956.25	1 940.40	278.11	447.22	166.50	5.80	3.13	2.42	78.96	32.49	26.88	0.376	2.44	5.89			
			12		33.712	1 124.72	2 328.38	325.03	538.94	194.87	5.78	3.10	2.40	93.53	38.32	31.66	0.374	2.52	5.98			
			14		38.967	1 286.91	2 716.60	369.55	631.95	222.30	5.75	3.08	2.39	107.76	43.97	36.32	0.372	2.59	6.06			
			16		44.139	1 443.06	3 105.15	411.85	726.46	248.94	5.72	3.06	2.38	121.64	49.44	40.87	0.369	2.67	6.14			
20/ 12.5	200	125	12	14	37.912	1 570.90	3 193.85	483.16	787.74	285.79	6.44	3.57	2.74	116.73	49.99	41.23	0.392	2.83	6.54			
			14		43.687	1 800.97	3 726.17	550.83	922.47	326.58	6.41	3.54	2.73	134.65	57.44	47.34	0.390	2.91	6.62			
			16		49.739	2 023.35	4 258.88	615.44	1 058.86	366.21	6.38	3.52	2.71	152.18	64.89	53.32	0.388	2.99	6.70			
			18		55.526	2 238.30	4 792.00	677.19	1 197.13	404.83	6.35	3.49	2.70	169.33	71.74	59.18	0.385	3.06	6.78			

注：截面图中的 r<sub>1</sub> = 1/3d 及表中 r 的数据用于孔型设计，不做交货条件。

表 A.5 L 型钢截面尺寸、截面面积、理论重量及截面特性

型 号	截面尺寸/mm						截面面积/ cm <sup>2</sup>	理论重量/ kg/m	惯性矩 $I_x$ / cm <sup>4</sup>	重心距离 $Y_0$ / cm
	B	b	D	d	r	r <sub>1</sub>				
L250×90×9×13	250	90	9	13	15	7.5	33.4	26.2	2 190	8.64
L250×90×10.5×15			10.5	15			38.5	30.3	2 510	8.76
L250×90×11.5×16			11.5	16			41.7	32.7	2 710	8.90
L300×100×10.5×15	300	100	10.5	15	15	7.5	45.3	35.6	4 290	10.6
L300×100×11.5×16			11.5	16			49.0	38.5	4 630	10.7
L350×120×10.5×16	350	120	10.5	16	20	10	54.9	43.1	7 110	12.0
L350×120×11.5×18			11.5	18			60.4	47.4	7 780	12.0
L400×120×11.5×23	400	120	11.5	23	20	10	71.6	56.2	11 900	13.3
L450×120×11.5×25	450	120	11.5	25			79.5	62.4	16 800	15.1
L500×120×12.5×33	500	120	12.5	33	20	10	98.6	77.4	25 500	16.5
L500×120×13.5×35			13.5	35			105.0	82.8	27 100	16.6

中 华 人 民 共 和 国  
国 家 标 准  
热 轧 型 钢  
GB/T 706—2008

\*

中国标准出版社出版发行  
北京复兴门外三里河北街16号  
邮政编码:100045

网址 [www.spc.net.cn](http://www.spc.net.cn)

电话:68523946 68517548

中国标准出版社秦皇岛印刷厂印刷  
各地新华书店经销

\*

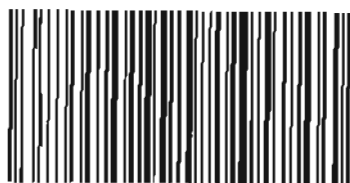
开本 880×1230 1/16 印张 1.5 字数 37 千字  
2008年12月第一版 2008年12月第一次印刷

\*

书号:155066·1-34708 定价 20.00 元

如有印装差错 由本社发行中心调换  
版权专有 侵权必究

举报电话:(010)68533533



GB/T 706-2008